

ACHTUNG: Tierspielzeug - nicht unzerstörbar! - Benutzung nur unter unmittelbarer Aufsicht von Erwachsenen! Nicht für Kinder geeignet! Gefahr des Verschluckens von Kleinteilen! Gefahr der Strangulation!

ATTENTION: Animal toy - not indestructible! Usage under direct supervision of adults only! Not suitable for children! Danger of swallowing small pieces! Danger of strangulation!

LET OP: Huisdier Speelgoed- niet onverwoestbaar! Gebruik alléén onder strikt toezicht van een volwassene! - Niet geschikt voor kinderen! - Gevaar voor inslikken van kleine onderdelen! Risico tot wurging!

ATTENTION: Jouet pour animal de compagnie - n'est pas indestructible! A utiliser sous la surveillance d'un adulte! - Ne convient pas aux enfants! Risque d'ingestion de petites pièces! Risque de strangulation!

ATTENZIONE: Giocattolo per animali - non è indistruttibile! Utilizzare sotto la diretta supervisione degli adulti! - Non adatto per bambini! Pericolo di ingestione di piccole parti! Pericolo di soffocamento!

ATENCIÓN: Juguete para animales - no es indestructible! Uso bajo supervisión directa de adultos! No es apto para niños! Peligro de ingestión de piezas pequeñas! - Peligro de asfixia!

PA07-01-067-03

Ref.No.
431-441992



EUROPET BERNINA INTERNATIONAL B.V.
P.O. Box 6 - 5420 AA Gemert-Bakel
The Netherlands
info@ebi.eu - www.ebi.eu

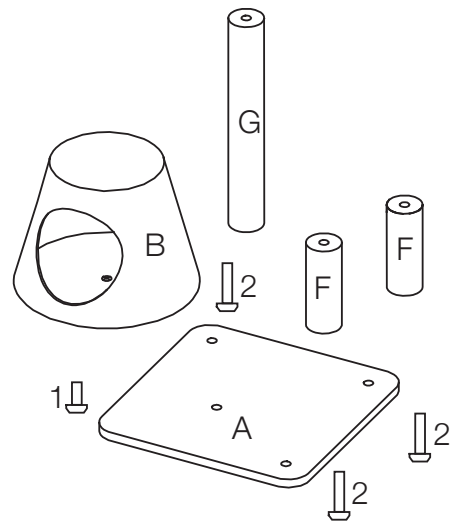
Part of



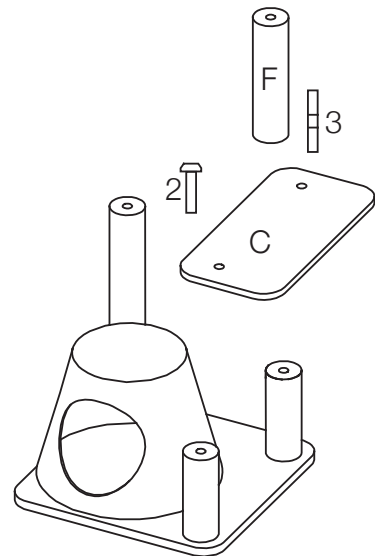
Poplar

Bauanleitung - Assembly instruction - Montage-instructies - Instructions de montage -
istruzioni di montaggio - Instrucción de montaje

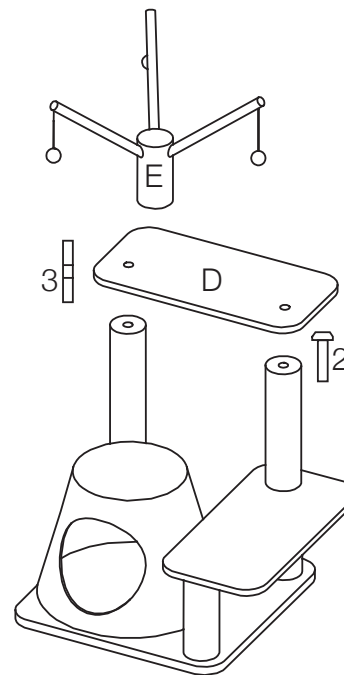
1



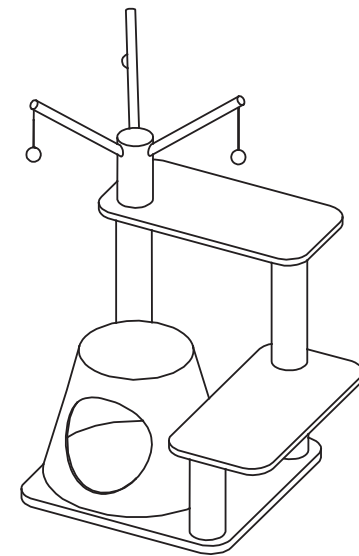
2



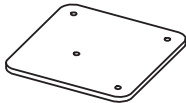

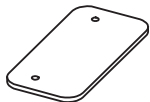
3



4



Teile / Delen / Pièces / Parts / Parti / Piezas

- 1X  45 x 45 x 2cm A
- 1X  Ø35/25 x 25cm B
- 1X  45 x 20 x 1.5cm C

Size: 45 x 45 x 60cm

1X



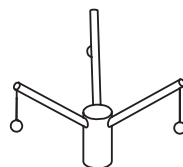
45 x 20 x 1.5cm D

1X



Ø8 x 25mm (1)

1X



Ø7.5 x 15cm E

5X



Ø8 x 50mm (2)

3X



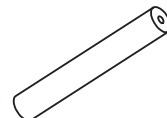
Ø7.5 x 20cm F

2X



Ø8 x 70mm (3)

1X



Ø7.5 x 41.5cm G

