

ACHTUNG: Tierspielzeug - nicht unzerstörbar! - Benutzung nur unter unmittelbarer Aufsicht von Erwachsenen! Nicht für Kinder geeignet! Gefahr des Verschluckens von Kleinteilen! Gefahr der Strangulation!

ATTENTION: Animal toy - not indestructible! Usage under direct supervision of adults only! Not suitable for children! Danger of swallowing small pieces! Danger of strangulation!

LET OP: Huisdier Speelgoed- niet onverwoestbaar! Gebruik alléén onder strikt toezicht van een volwassene! - Niet geschikt voor kinderen! - Gevaar voor inslikken van kleine onderdelen! Risico tot wurging!

ATTENTION: Jouet pour animal de compagnie - n'est pas indestructible! A utiliser sous la surveillance d'un adulte! - Ne convient pas aux enfants! Risque d'ingestion de petites pièces! Risque de strangulation!

ATTENZIONE: Giocattolo per animali - non è indistruttibile! Utilizzare sotto la diretta supervisione degli adulti! - Non adatto per bambini! Pericolo di ingestione di piccole parti! Pericolo di soffocamento!

ATENCIÓN: Juguete para animales - no es indestructible! Uso bajo supervisión directa de adultos! No es apto para niños! Peligro de ingestión de piezas pequeñas! - Peligro de asfixia!

PA07-01-080-09

Ref.No.

431-455838



EUROPET BERNINA INTERNATIONAL B.V.

Energieweg 35, 5422 VM Gemert-Bakel
The Netherlands

info@ebi.eu - www.ebi.eu

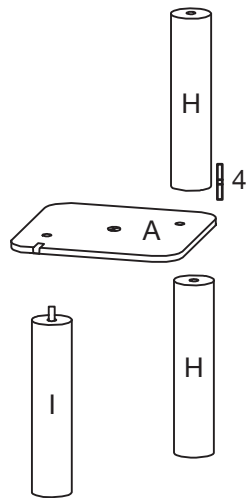
Part of



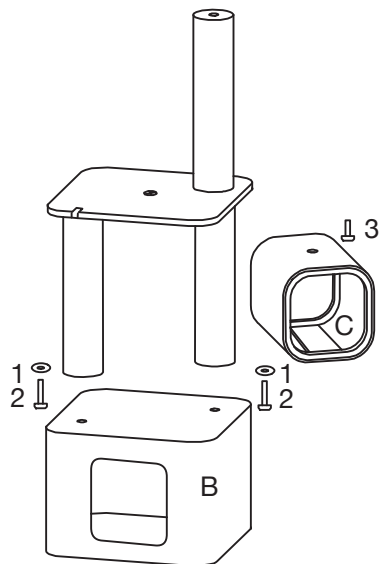
Okinawa

Bauanleitung - Assembly instruction - Montage-instructies - Instructions de montage -
istruzioni di montaggio - Instrucción de montaje

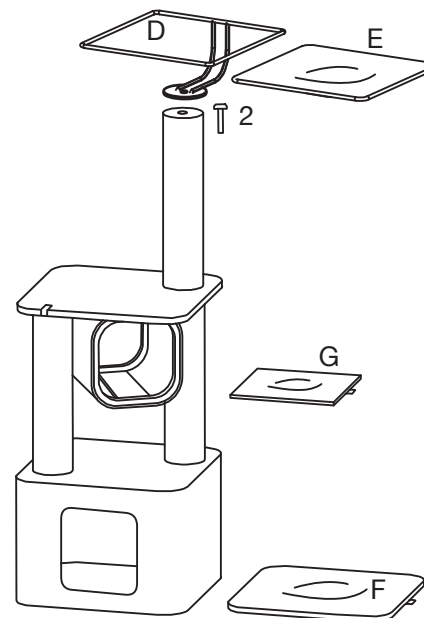
1



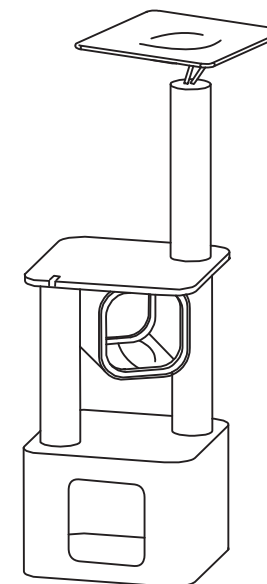
2



3



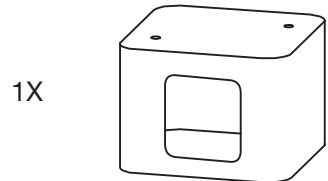
3



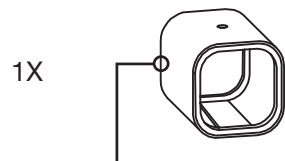
Teile / Delen / Pièces / Parts /
Parti / Piezas



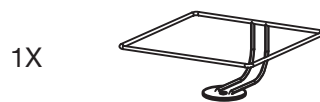
36 x 36 x 2cm (A)



37 x 37 x 27cm (B)



23 x 26 x 23cm (C)



35 x 35 x 12cm (D)



37 x 37cm (E)



35 x 35cm (F)



22 x 26cm (G)



Ø 9 x 40cm (H)



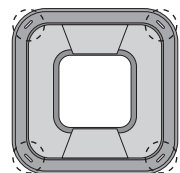
Ø 9 x 40cm (I)

2X Ø 30mm (1)

3X Ø 8 x 50mm (2)

1X Ø 8 x 30mm (3)

1X Ø 8 x 70mm (4)



The backside is with nails
Die Rückseite ist mit Nägeln
De achterkant is voorzien van spijkers
L'arrière est avec des clous
La parte trasera es con uñas.

