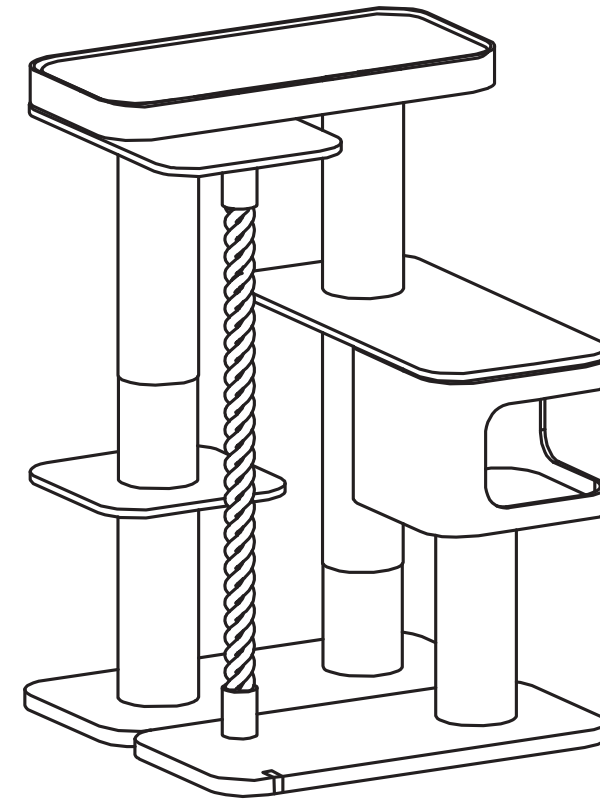


Don't grab the edges  
of the cave when  
picking up or moving



**ATTENTION:** Animal toy - not indestructible! Usage under direct supervision of adults only! Not suitable for children! Danger of swallowing small pieces! Danger of strangulation!

**ACHTUNG:** Tierspielzeug - nicht unzerstörbar! - Benutzung nur unter unmittelbarer Aufsicht von Erwachsenen! Nicht für Kinder geeignet! Gefahr des Verschluckens von Kleinteilen! Gefahr der Strangulation!

**LET OP:** Huisdier Speelgoed- niet onverwoestbaar! Gebruik alléén onder strikt toezicht van een volwassene! - Niet geschikt voor kinderen! - Gevaar voor inslikken van kleine onderdelen! Risico tot wurging!

**ATTENTION:** Jouet pour animal de compagnie - n'est pas indestructible! A utiliser sous la surveillance d'un adulte! - Ne convient pas aux enfants! Risque d'ingestion de petites pièces! Risque de strangulation!

**ATENCIÓN:** Juguete para animales - no es indestructible! Uso bajo supervisión directa de adultos! No es apto para niños! Peligro de ingestión de piezas pequeñas! - Peligro de asfixia!

PA07-01-102-05

Ref.No.  
431-464175

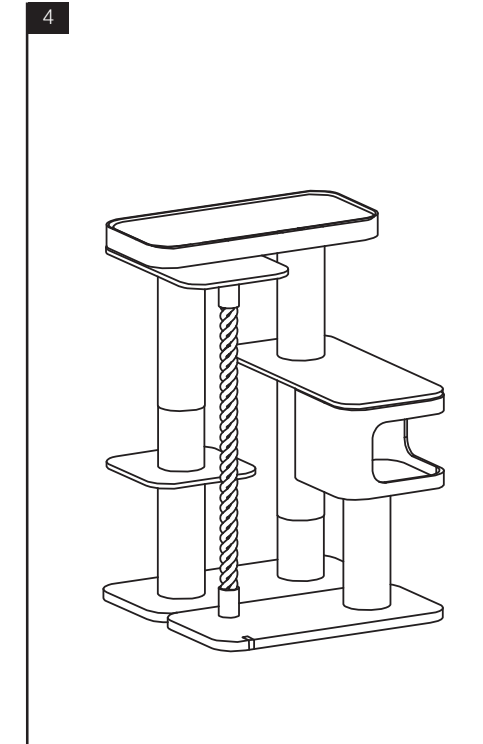
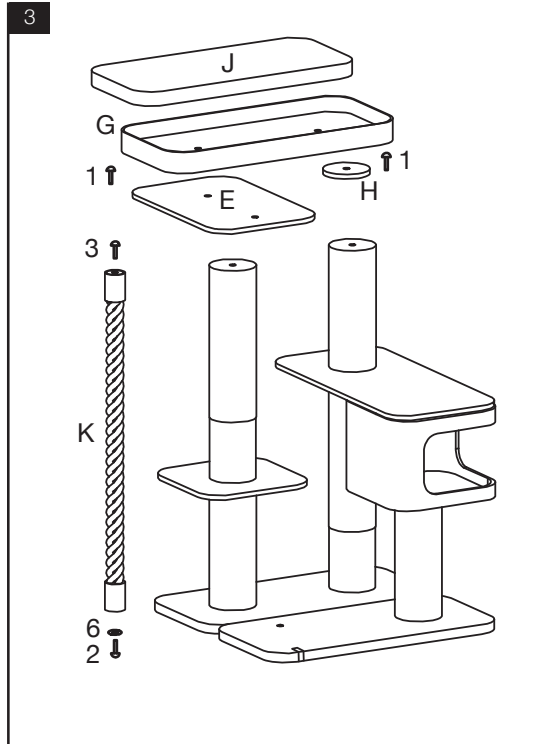
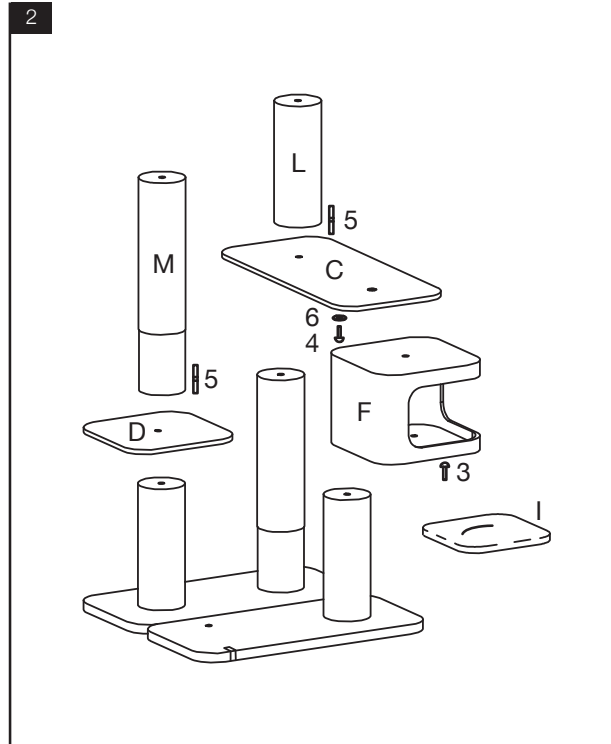
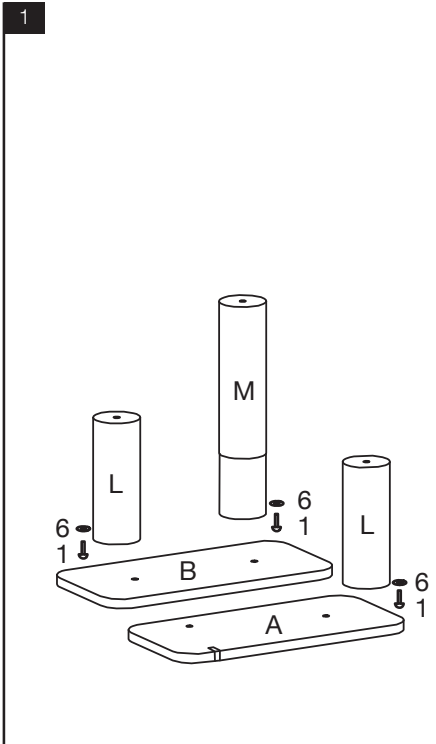


EUROPET BERNINA INTERNATIONAL B.V.  
Energieweg 35, 5422 VM Gemert-Bakel  
The Netherlands  
info@ebi.eu - www.ebi.eu


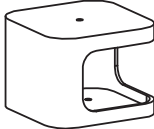















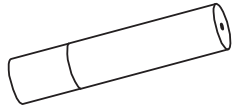



# Hekla

Assembly instruction - Bauanleitung - Montage-instructies - Instructions de montage -  
Instrucción de montaje



Pieces / Teile / Delen / Parts / Piezas

- |  |  |   |
|--|--|---|
| 1X  85 x 42,5 x 4cm (A)  | 1X  40 x 40 x 30,5cm (F) | 5X  Ø 10 x 80mm (1)   |
| 1X  85 x 42,5 x 4cm (B) | 1X  85 x 40 x 7cm (G)  | 1X  Ø 10 x 60mm (2)  |
| 1X  84 x 39 x 2cm (C)   | 1X  Ø 13,5 x 2cm (H)    | 2X  Ø 10 x 50mm (3)  |
| 1X  39 x 39 x 2cm (D)   | 1X  38 x 38cm (I)       | 1X  Ø 10 x 35mm (4)  |
| 1X  60 x 40 x 2cm (E)   | 1X  83 x 38cm (J)      | 2X  Ø 10 x 70mm (5)  |
|  |  | 1X  Ø 10 x 112cm (K) |
|  |  | 3X  Ø 15 x 40cm (L)  |
|  |  | 2X  Ø 15 x 70cm (M)  |
|  |  | 5X  Ø 40mm (6)       |

