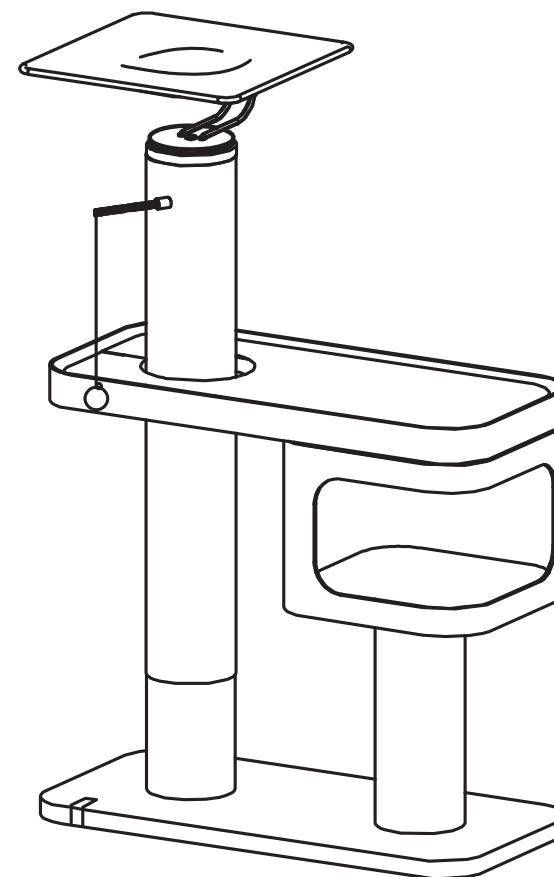


Don't grab the edges
of the cave when
picking up or moving



ATTENTION: Animal toy - not indestructible! Usage under direct supervision of adults only! Not suitable for children! Danger of swallowing small pieces! Danger of strangulation!

ACHTUNG: Tierspielzeug - nicht unzerstörbar! - Benutzung nur unter unmittelbarer Aufsicht von Erwachsenen! Nicht für Kinder geeignet! Gefahr des Verschluckens von Kleinteilen! Gefahr der Strangulation!

LET OP: Huisdier Speelgoed- niet onverwoestbaar! Gebruik alléén onder strikt toezicht van een volwassene! - Niet geschikt voor kinderen! - Gevaar voor inslikken van kleine onderdelen! Risico tot wurging!

ATTENTION: Jouet pour animal de compagnie - n'est pas indestructible! A utiliser sous la surveillance d'un adulte! - Ne convient pas aux enfants! Risque d'ingestion de petites pièces! Risque de strangulation!

ATENCIÓN: Juguete para animales - no es indestructible! Uso bajo supervisión directa de adultos! No es apto para niños! Peligro de ingestión de piezas pequeñas! - Peligro de asfixia!

PA07-01-103-04

Ref.No.

431-464168



EUROPET BERNINA INTERNATIONAL B.V.

Energieweg 35, 5422 VM Gemert-Bakel
The Netherlands

info@ebi.eu - www.ebi.eu

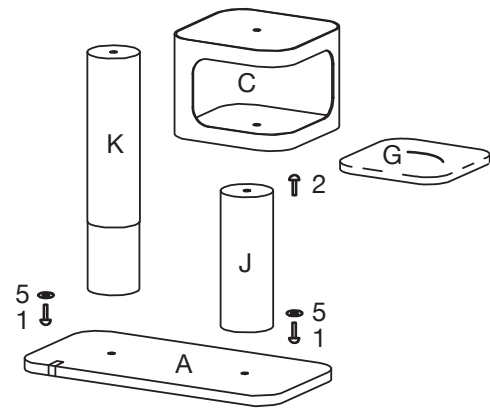
Part of



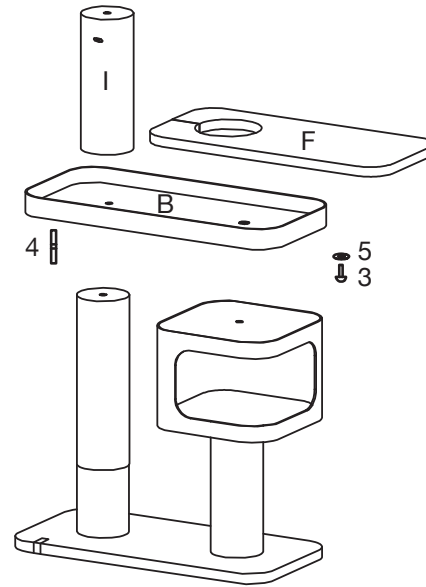
Katla

Assembly instruction - Bauanleitung - Montage-instructies - Instructions de montage -
Instrucción de montaje

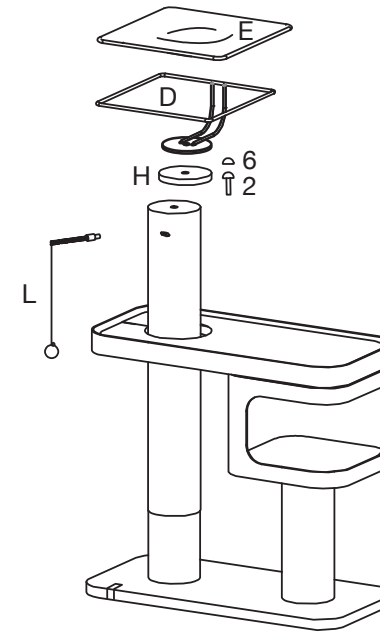
1



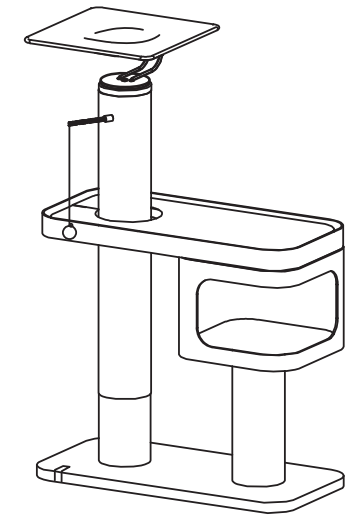
2




3



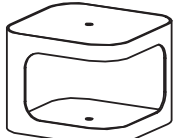
4



Pieces / Teile / Delen / Parts / Piezas

1X  85 x 42,5 x 4cm (A)

1X  85 x 40 x 7cm (B)

1X  40 x 40 x 30,5cm (C)

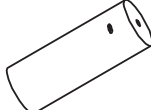
1X  40 x 40 x 12cm (D)

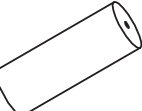
1X  42 x 42cm (E)

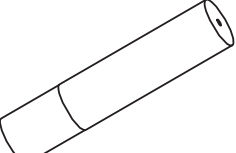
1X  83 x 38cm (F)

1X  38 x 38cm (G)

1X  Ø 13,5 x 1cm (H)


1X  Ø 15 x 40cm (I)

1X  Ø 15 x 40cm (J)

1X  Ø 15 x 70cm (K)


1X  (L)

2X  Ø 10 x 80mm (1)

2X  Ø 10 x 50mm (2)

1X  Ø 10 x 35mm (3)

1X  Ø 10 x 70mm (4)

3X  Ø 40mm (5)

1X  Cover (6)

